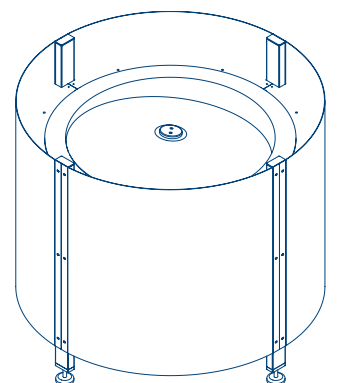


+ ZENTRIFUGALSORTIERER SO 200 | TECHNISCHES MERKBLATT





ALLGEMEINE PRODUKTINFORMATIONEN.

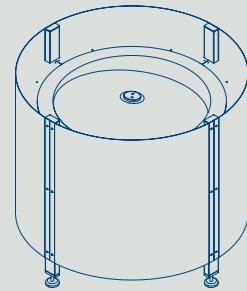
Der Sortierer SO 200 ist ein hochwertig neu entwickelter Zentrifugalsortierer. Durch zwei Getriebemotoren werden die Sortierscheibe und der Sortiererring angetrieben.

Ausführung:

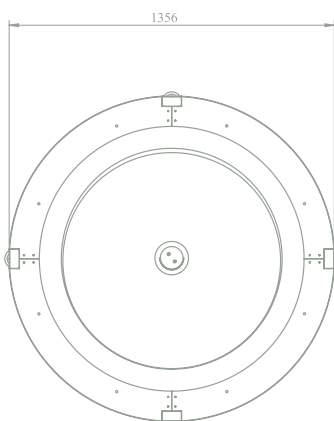
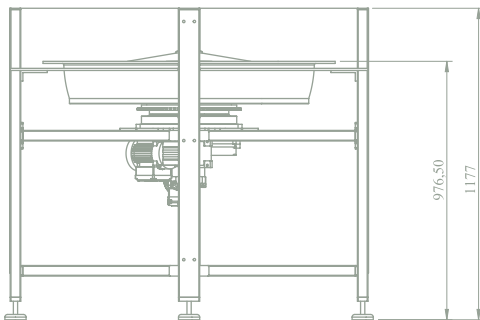
- › Edelstahlkonstruktion aus 1.4301
- › Schaltschrank aus 1.4301
- › Schutzabdeckung aus hochwertigem Makrolon
- › Türschuttschalter
- › Beschichteter Aluminium Sortiererring
- › Sortierscheibe aus ABS
- › Markenkugellager
- › Hochdynamische Antriebs Drehverbindung

Technische Daten:

- › Anschlussspannung: 3/N/PE AC 50Hz 230/400V
- › Motorenleistung: 2 x 0,25 kW
- › Gesamtleistung: 1,3 kW
- › Höheneinstellung: +/- 50mm (Sondermaße möglich)
- › Ausbringleistung: bis zu 3.000 Stück/min
- › Systemsteuerung: über SPS & Frequenzumrichter



Made in Germany



Diese Zeichnungen sind Eigentum der UPAS GmbH und dürfen nicht ohne schriftlicher Genehmigung vervielfertigt werden.

UPAS GmbH

Zeppelinstraße 10
28844 Weyhe / Dreye
Germany

Telefon: +49 (0) 421 | 89 81 28-0

Telefax: +49 (0) 421 | 89 81 28-19

Mail: info@upas.de

Internet: www.upas.de

