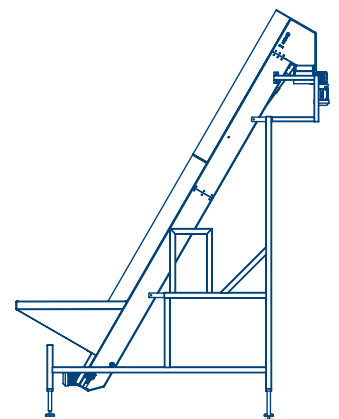


+ BUNKERSORTIERER BS 75 | TECHNISCHES MERKBLATT



 **UPAS**
Sortiertechnik





ALLGEMEINE PRODUKTINFORMATIONEN.

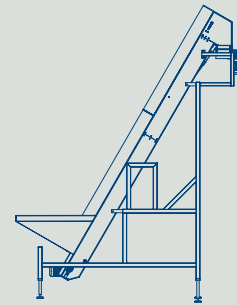
Der Bunkersortierer BS 75 ist ein hochwertig neu entwickeltes Kappen Zuführsystem. Durch zwei Getriebemotoren werden der Bunker und das Auslaufband angetrieben. Durch eine Sortier-Schikane werden die Produkte auf dem Auslaufband ausgeschleust bzw. weitergeführt. Die robuste und kompakte Bauweise aus Edelstahl sind die Hauptmerkmale des Zuführsystems.

Ausführung:

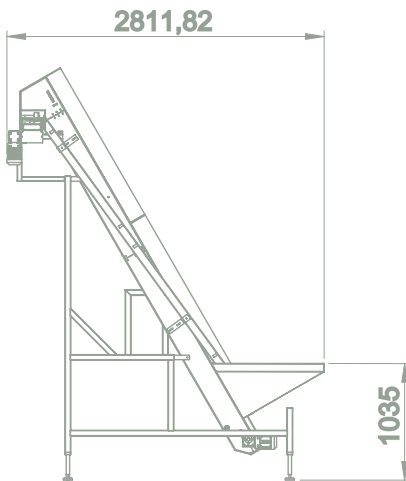
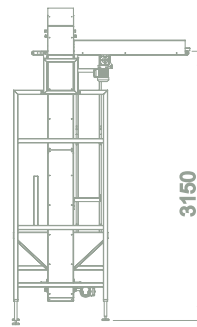
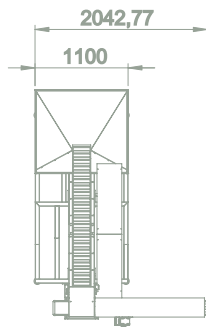
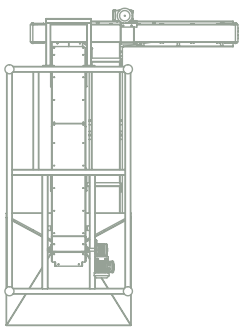
- › Edelstahlkonstruktion aus 1.4301 (optional 1.4404)
- › Schaltschrank aus 1.4301 (optional 1.4404)
- › Schutzabdeckung aus hochwertigem Makrolon
- › Stollengurt
- › Einstellbare & flexible Maschinenfüße
- › Hochwertige Kugellager

Technische Daten:

- › Anschlussspannung: 3/N/PE AC 50Hz 230/400V
- › Motorenleistung: 2 x 0,18 kW
- › Gesamtleistung: 1,0 kW
- › Höheneinstellung: +/- 50mm (Sondermaße möglich)
- › Ausbringleistung: bis zu 200 Stück/min
- › Systemsteuerung: über SPS & Frequenzumrichter



Made in Germany



Diese Zeichnungen sind Eigentum der UPAS GmbH und dürfen nicht ohne schriftlicher Genehmigung vervielfältigt werden.

UPAS GmbH

Zeppelinstraße 10
28844 Weyhe / Dreye
Germany

Telefon: +49 (0) 421 | 89 81 28-0

Telefax: +49 (0) 421 | 89 81 28-19

Mail: info@upas.de

Internet: www.upas.de

