

+

SORTIERTECHNIK
ZENTRIFUGAL- & BUNKERSORTIERER



 **LUPAS**



IHR INDIVIDUELLER LÖSUNGSPARTNER



OPTIMIERUNG DURCH AUTOMATISIERUNGSLÖSUNGEN.

Die Abteilung Sortiertechnik der UPAS GmbH bietet Ihnen individuelle Lösungen für die Zuführ- und Sortiertechnik an. Wir helfen Ihnen mit unserem Know-how und unseren Produkten Ihre Fertigungsabläufe effektiv zu optimieren.

WIR BIETEN IHNEN ANLAGEN FÜR DIE INDUSTRIEZWEIGE:



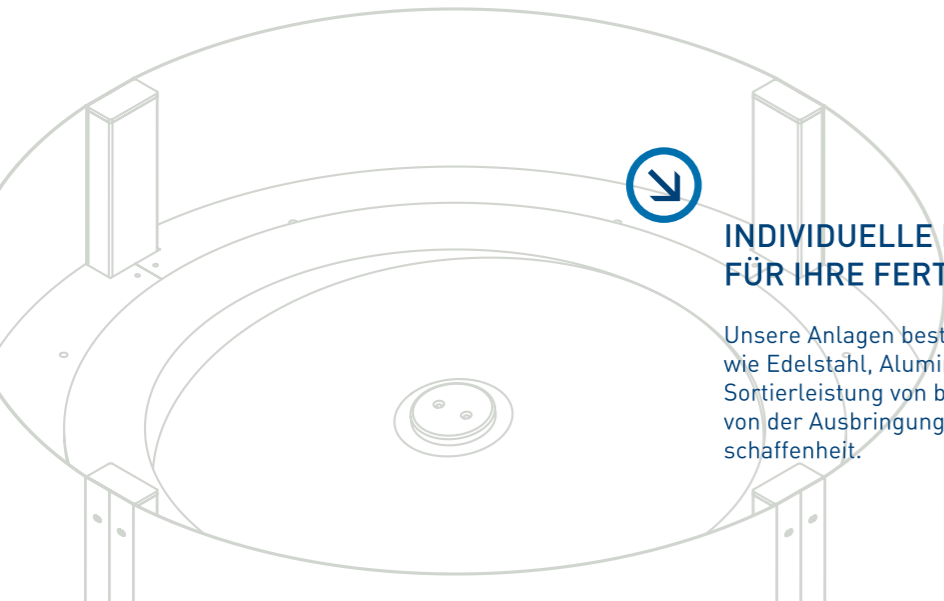
- › Nahrungsmittel
- › Kosmetik
- › Verarbeitende Industrie
- › Pharma
- › Kunststoff

DIE ENTSCHEIDENDEN VORTEILE UNSERER ANLAGEN:

- › Niedriger Geräuschpegel
- › Produktschonend
- › Hohe Sortierleistung
- › Geringe Ausfallzeiten
- › Made in Germany
- › Kompakt
- › Flexibel
- › Schnelles & einfaches Umrüsten



ZENTRIFUGALSORTIERER SO 100



INDIVIDUELLE LÖSUNGEN FÜR IHRE FERTIGUNGSABLÄUFE.

Unsere Anlagen bestehen aus hochwertigen Materialien, wie Edelstahl, Aluminium sowie ABS und erreichen eine Sortierleistung von bis zu 3.000 Stück/Minute, abhängig von der Ausbringungs-lage, der Form und der Produktbeschaffenheit.



AUSFÜHRUNGSMERKMALE

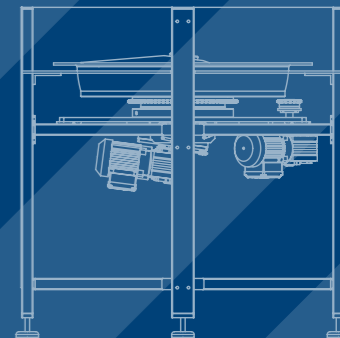


- › Edelstahlkonstruktion aus V2A
- › Schaltschrank aus V2A
- › Schutzabdeckung aus hochwertigem Makrolon
- › Türschuttschalter
- › Beschichteter Aluminium Sortierring
- › Sortierscheibe aus ABS
- › Markenkugellager
- › Hochdynamische Antriebs-Drehverbindung

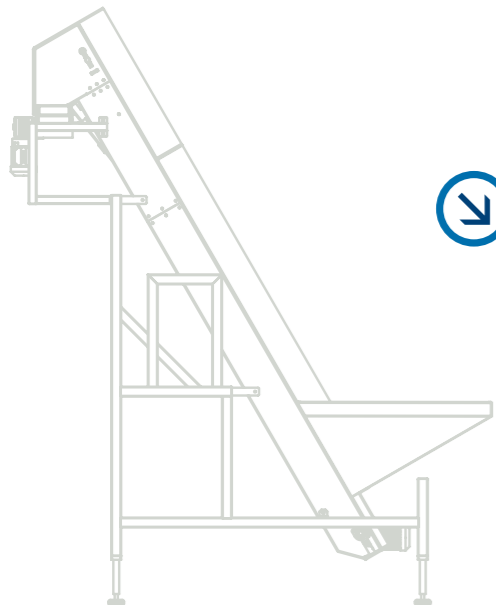
Technische Daten:

- › Anschlussspannung: 230 / 400V AC
- › Motorenleistung: 2 x 0,25 kW
- › Gesamtleistung: 2,0 kW
- › Höheneinstellung: +/- 100mm (Sondermaße möglich)
- › Ausbringleistung: bis zu 3.000 Stück/Min.
- › Systemsteuerung: über SPS & Frequenzumrichter

Made in Germany



BUNKERSORTIERER BS 50



DIE STANDARDANLAGE FÜR VERSCHLUSSKAPPEN ALLER ART.

Der Bunkersortierer BS 50 ist ein hochwertig neu entwickeltes Kappen Zuführsystem. Durch zwei Getriebemotoren werden der Bunker und das Auslaufband angetrieben. Durch eine Sortier-Schikane werden die Produkte auf dem Auslaufband ausgeschleust bzw. weitergeführt. Die robuste und kompakte Bauweise aus Edelstahl sind die Hauptmerkmale des Zuführsystems.



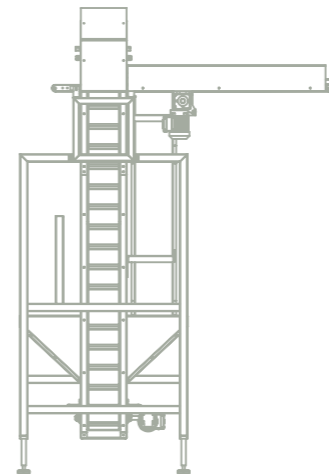
AUSFÜHRUNGSMERKMALE

- > Edelstahlkonstruktion aus V2A
- > Schaltschrank aus V2A
- > Schutzabdeckung aus hochwertigem Makrolon
- > Stollengurt
- > Einstellbare & flexible Maschinenfüße
- > Hochwertige Kugellager

Technische Daten:

- > Anschlussspannung: 230 / 400V AC
- > Motorenleistung: 2 x 0,18 kW
- > Gesamtleistung: 1,5 kW
- > Höheneinstellung: +/- 100mm (Sondermaße möglich)
- > Ausbringleistung: bis zu 200 Stück/Min.
- > Systemsteuerung: über SPS & Frequenzumrichter

Made in Germany





UPAS GmbH

Zeppelinstraße 10
28844 Weyhe / Dreye
Germany

Telefon: +49 (0) 421 | 89 81 28-0

Telefax: +49 (0) 421 | 89 81 28-19

Mail: info@upas.de

Internet: www.upas.de

